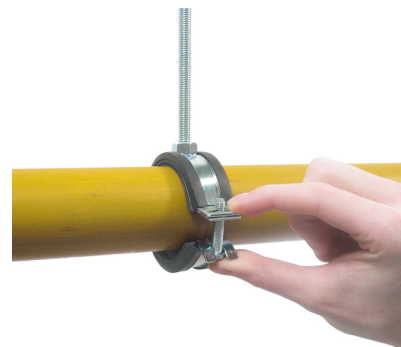


BISMAT® Flash

til metalrør Ø 15 - 63 mm

M8

M8/10



Funktioner og fordele

- enkelt skrue rørbøjle
- med BISMAT® Flash hurtigt låsesystem
- rørbøjlen er nem at lukke med én hånd
- låseskruen kan sikres uden brug af værktøj
- materiale: stål
- elforzinket
- lyd isolerende indlæg, EPDM gummi, sort
- indlæg er resistent overfor aldring
- lydisolerende indlæg i henhold til DIN 4109
- optimeret lydisolation pga. den "bløde lukning" uden brug af værktøj
- brandtestet



RAL-GZ 655/B
Cert.Nr. 2010-23

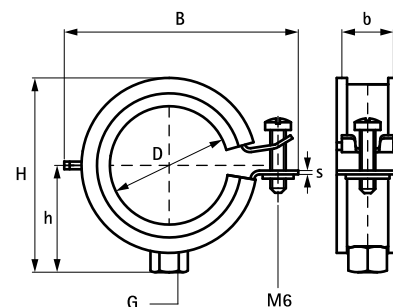


RAL-GZ 656
Cert.Nr. 2011-09

Art.nr.	D (mm)	D (")	DN (mm)	G	B (mm)	H (mm)	h (mm)	b x s (mm)	Fa,z (N)	RAL	Pakke1
337 3 018	15 - 18	3/8	10	M8	49	36	22	20 x 1,00	500	RAL ²	50
337 3 023	20 - 23	1/2	15	M8	54	39	23	20 x 1,00	500	RAL ²	50
337 3 028	25 - 28	3/4	20	M8	59	44	26	20 x 1,00	500	RAL ²	50
337 3 035	32 - 35	1	25	M8	65	51	30	20 x 1,00	500	RAL ²	50
337 3 043	40 - 43	1 1/4	32	M8	74	60	34	20 x 1,25	700	RAL ²	50
337 3 051	48 - 51	1 1/2	40	M8	82	66	37	20 x 1,25	700	RAL ²	50
337 3 056	53 - 56	-	-	M8	85	76	42	20 x 1,25	700	RAL ²	50
337 3 063	57 - 63	2	50	M8	91	82	45	20 x 1,25	700	RAL ²	50
337 4 018	15 - 18	3/8	10	M8/10	49	44	30	20 x 1,00	500	RAL ²	50
337 4 023	20 - 23	1/2	15	M8/10	54	47	31	20 x 1,00	500	RAL ²	50
337 4 028	25 - 28	3/4	20	M8/10	59	52	34	20 x 1,00	500	RAL ²	50
337 4 035	32 - 35	1	25	M8/10	65	59	38	20 x 1,00	500	RAL ²	50
337 4 043	40 - 43	1 1/4	32	M8/10	74	68	42	20 x 1,25	700	RAL ²	50
337 4 051	48 - 51	1 1/2	40	M8/10	82	74	45	20 x 1,25	700	RAL ²	50
337 4 056	53 - 56	-	-	M8/10	85	84	50	20 x 1,25	700	RAL ²	50
337 4 063	57 - 63	2	50	M8/10	91	90	53	20 x 1,25	700	RAL ²	50

RAL² = testet og certificeret i henhold til RAL-GZ 655/B og RAL-GZ 656.

For detaljeret teknisk information om vores RAL-mærkede produkter, se venligst RAL databladet i vores webkatalog: www.walraven.com/dk/dk/katalog/.



Supplement

- BIS Befæstelses Tilbehør
- BIS Plugs og Befæstelse
- BIS RapidRail® Profilskinnesystem

Yderligere info

RAL Information BISMAT® Flash